

Цепи переменного тока.

Перв. примен.

Справ. №

Подп. и дата

Инд. № дубл.

Взам. инв. №

Подп. и дата

Инд. № подл.

Устанавливается по требованию (описать в карте заказа)

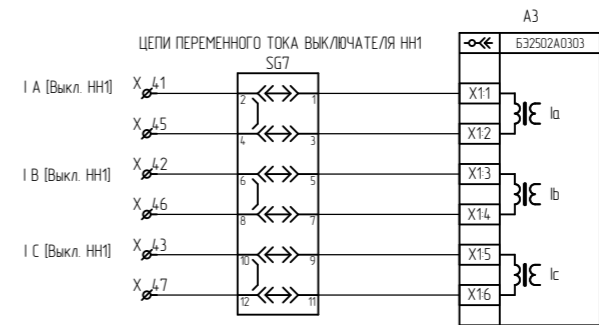
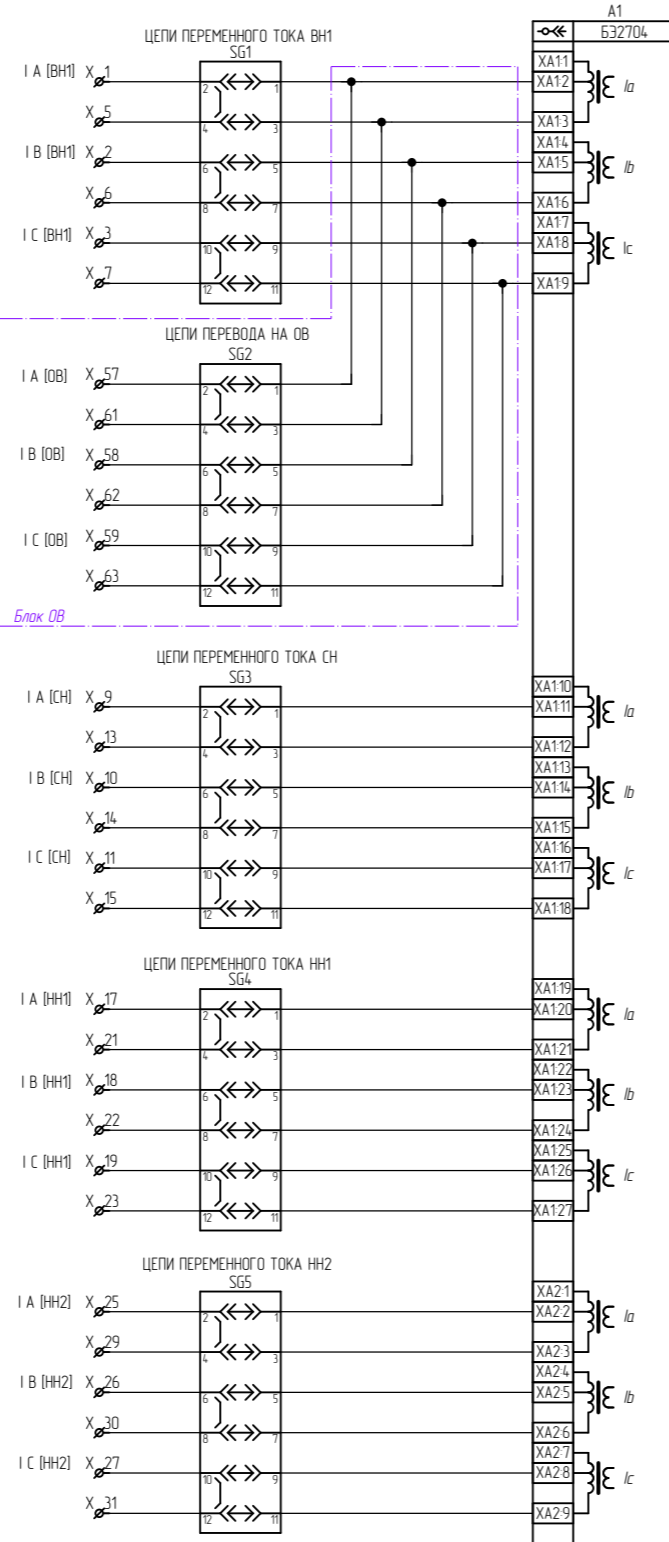


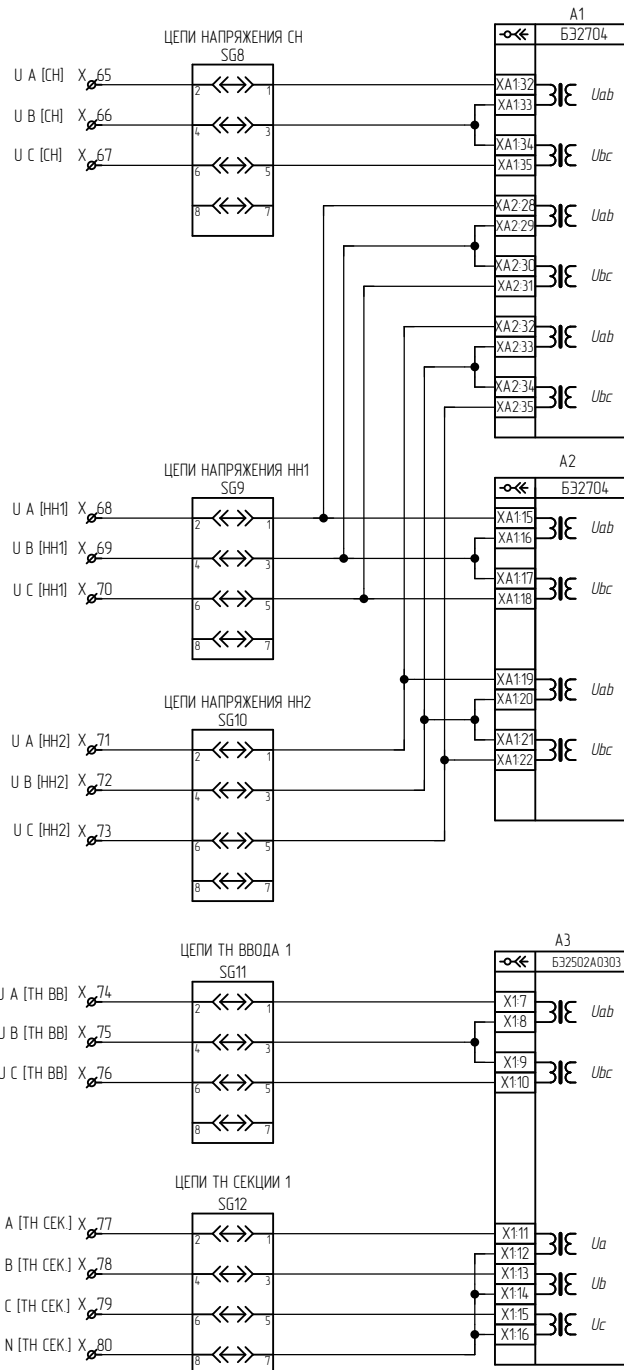
Таблица 1

Наименование схемы	Лист
Цепи переменного тока	1
Цепи напряжения	2
Комплект 01. Цепи оперативного тока	3, 4
Комплект 01. Цепи оперативного тока ГЗ	5
Комплект 01. Цепи выходов	6
Комплект 01. Цепи дискретных выходов	7
Комплект 02. Цепи оперативного тока	8, 9
Комплект 02. Цепи АЗВ	10
Комплект 02. Цепи дискретных выходов	11
Комплект 03. Цепи оперативного тока	12
Комплект 03. Цепи АЗВ	13
Комплект 03. Цепи дискретных выходов	14
Цепи сигнализации	15, 16
Цепи связи	17
Ряд зажимов	18-22

Примечание:

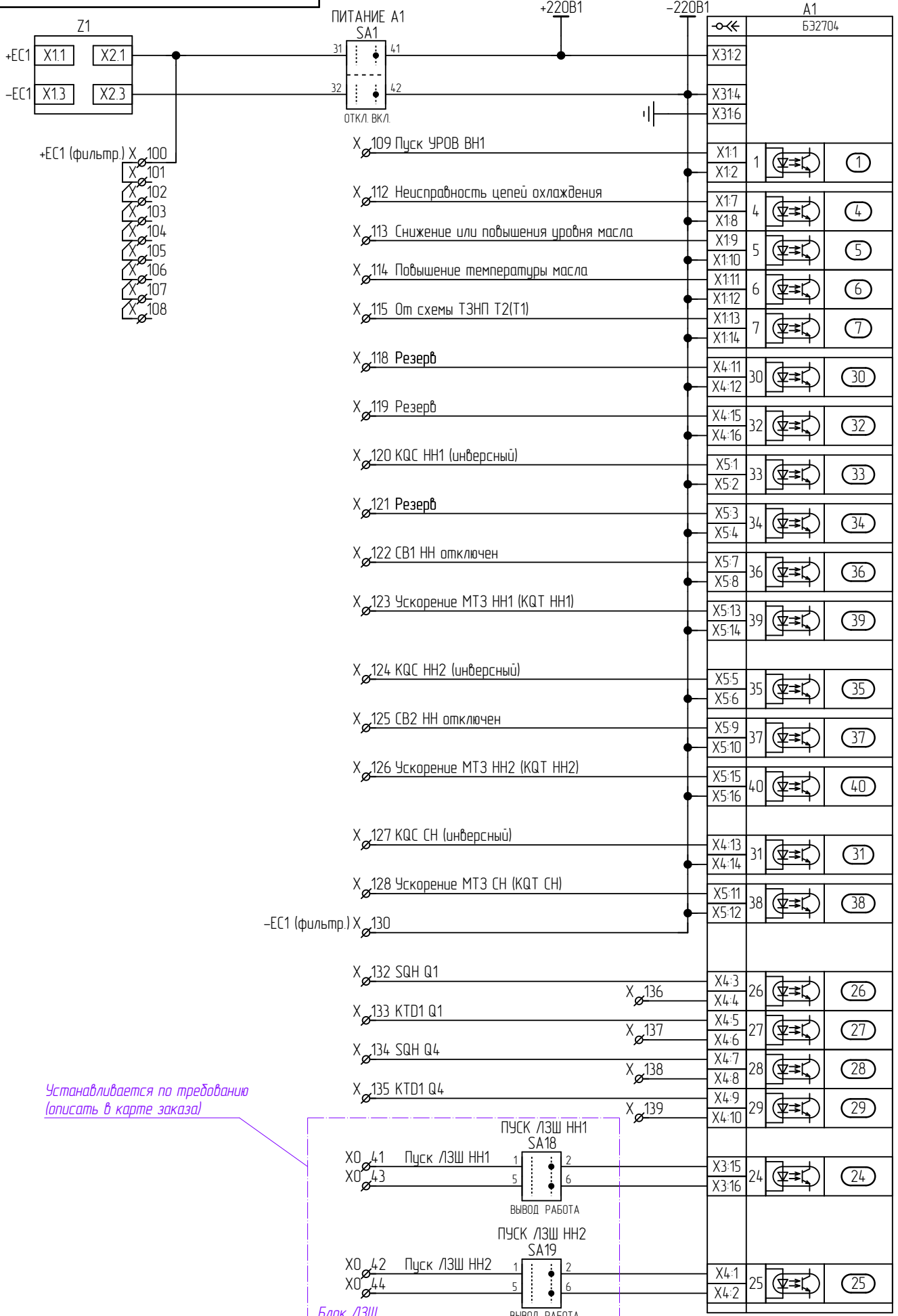
В схеме штрих-пунктиром указаны блоки, которые устанавливаются по требованию. Если состав блока не изменяется то в доп. требованиях достаточно указать, например, "предусмотреть Блок ОВ", в противном случае должны быть указаны элементы и приложена соответствующая схема.

					типовая схема			
					ЭКРА.656453.811 ЭЗ/№			
Изм.	Лист	№ докум.	Подп.	Дата	Шкаф защиты и автоматики трехфазмот. трансф-ра и автоматики ввода 6-35кВ ШЭ2607 197	Лист	Масса	Масштаб
Разраб.	Сорофанов							
Проб.	Щурпов				Схема электрическая принципиальная	Лист	1	Листов
Т.контр.	-							22
Н. контр.	Курочкина				ООО НПП "ЭКРА"			
Утв.	Щурпов							

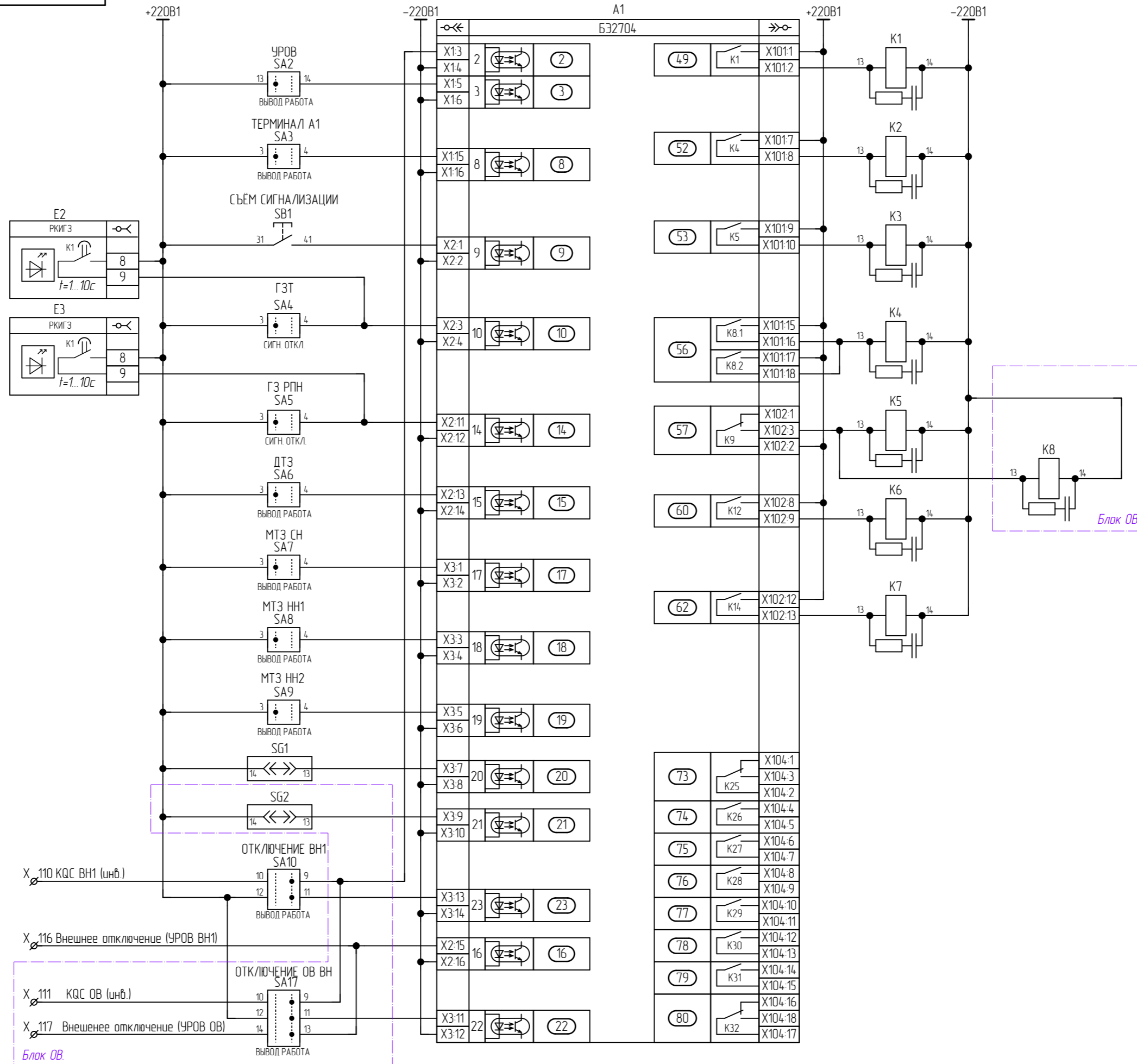


Инд. № подл.	Подп. и дата
Взам. инв. №	Инд. № дубл.
Лист	Подп. и дата
Изм.	Инд. № подл.

Изм.	Лист	№ докум.	Подп.	Дата



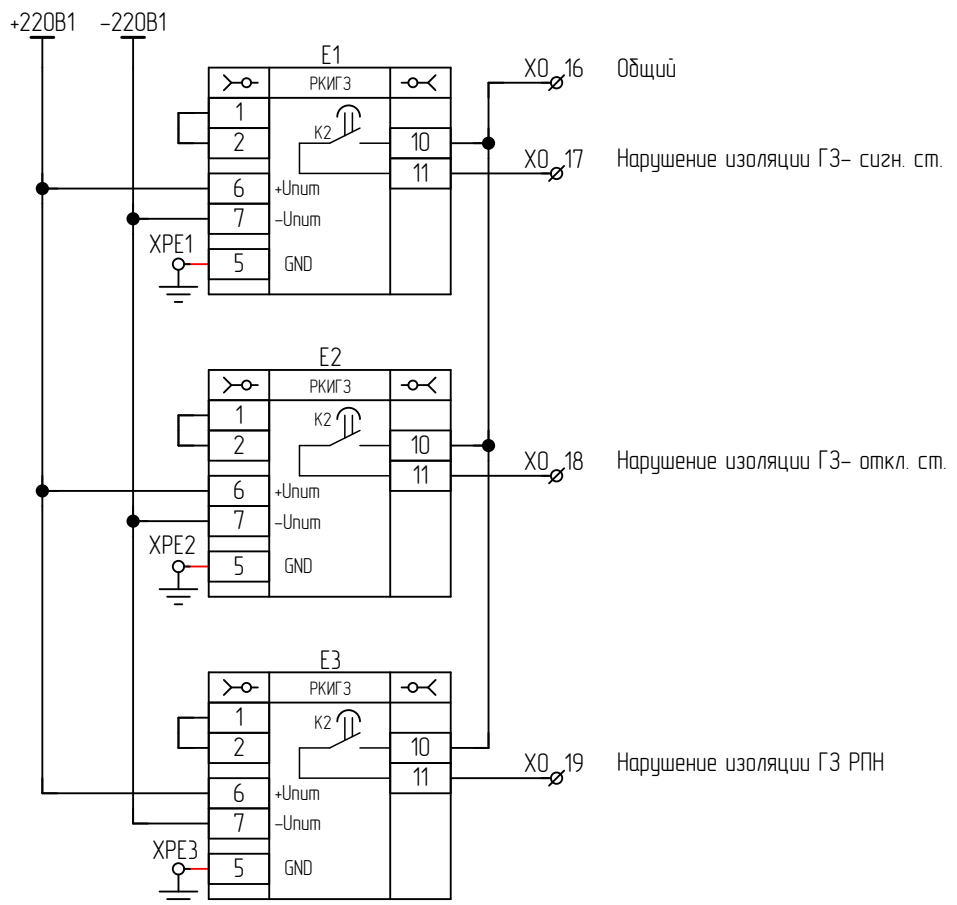
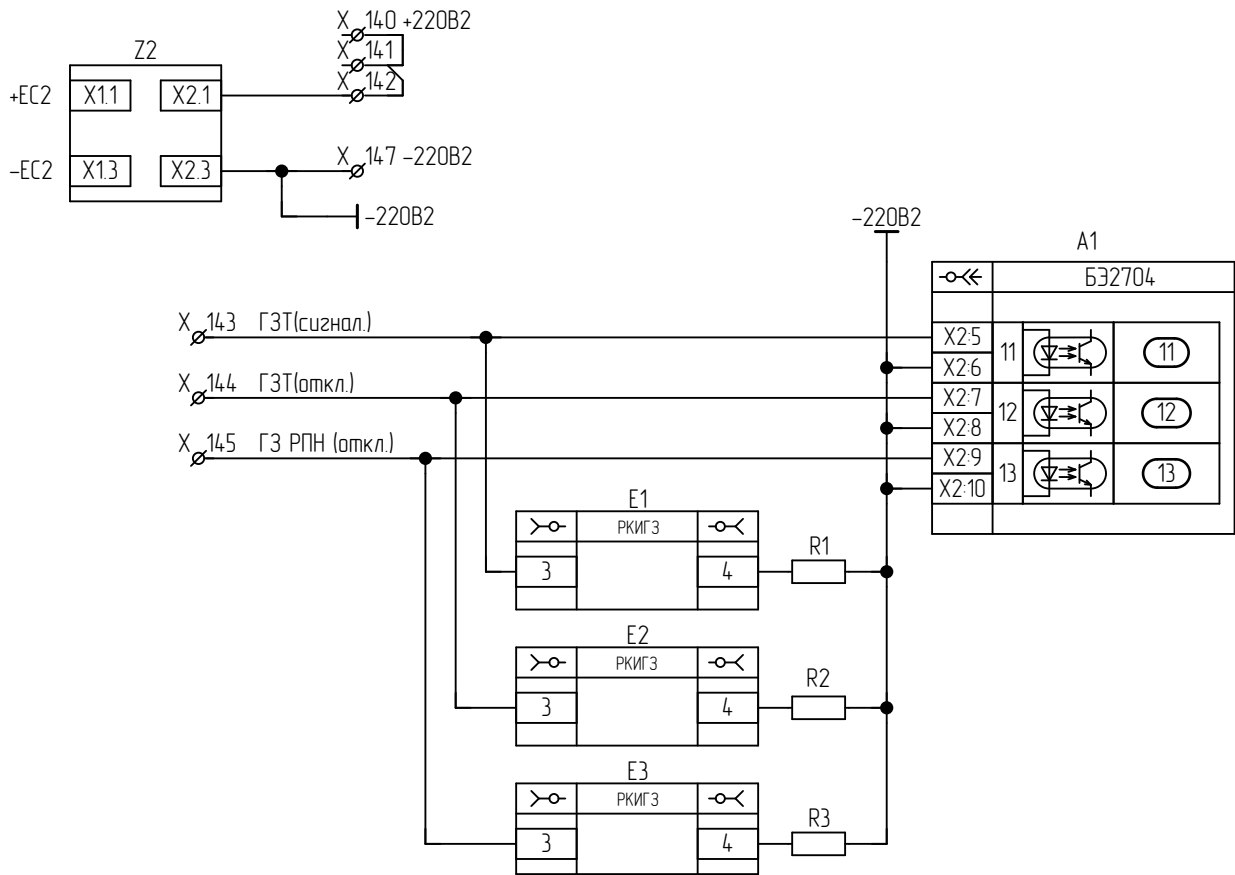
Изм.	Лист	№ докум.	Подп.	Дата



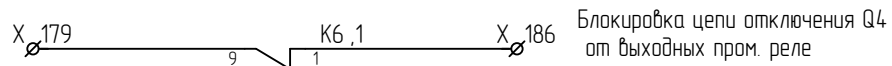
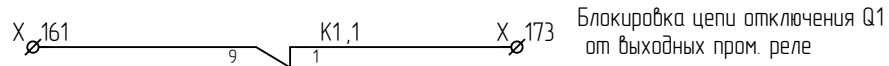
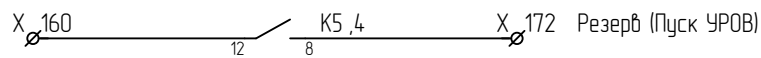
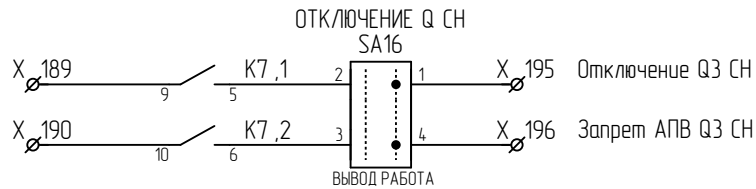
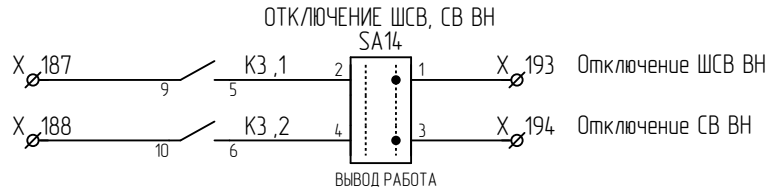
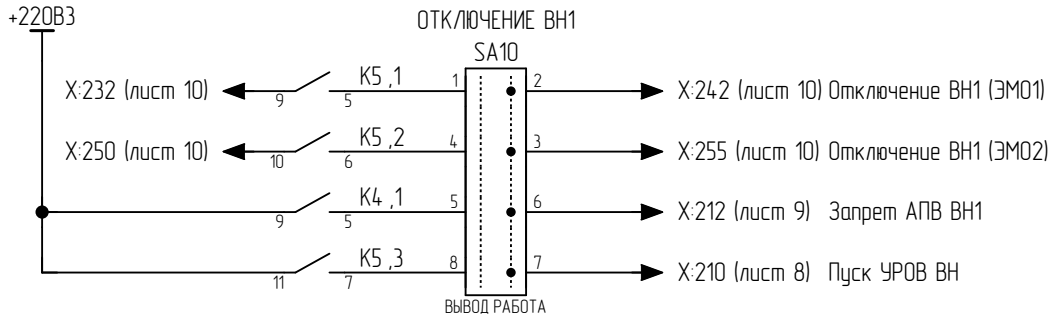
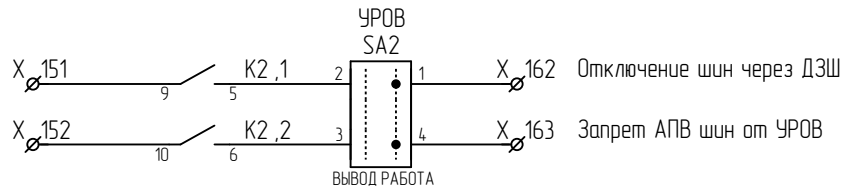
Изм. № подл.	Подп. и дата
Взам. инв. №	Инв. № дубл.
Подп. и дата	
Изм. № подл.	

Устанавливается по требованию (описать в карте заказа)

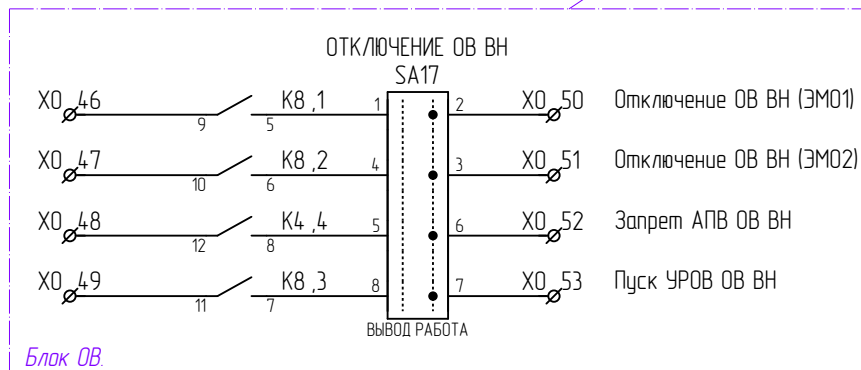
Изм.	Кол. уч.	№ докум.	Подп.	Дата



Инд. № подл.	Подп. и дата
Взам. инв. №	Инд. № дубл.
Лист	Подп. и дата
Изм.	Лист
№ докум.	Подп.
Дата	Дата



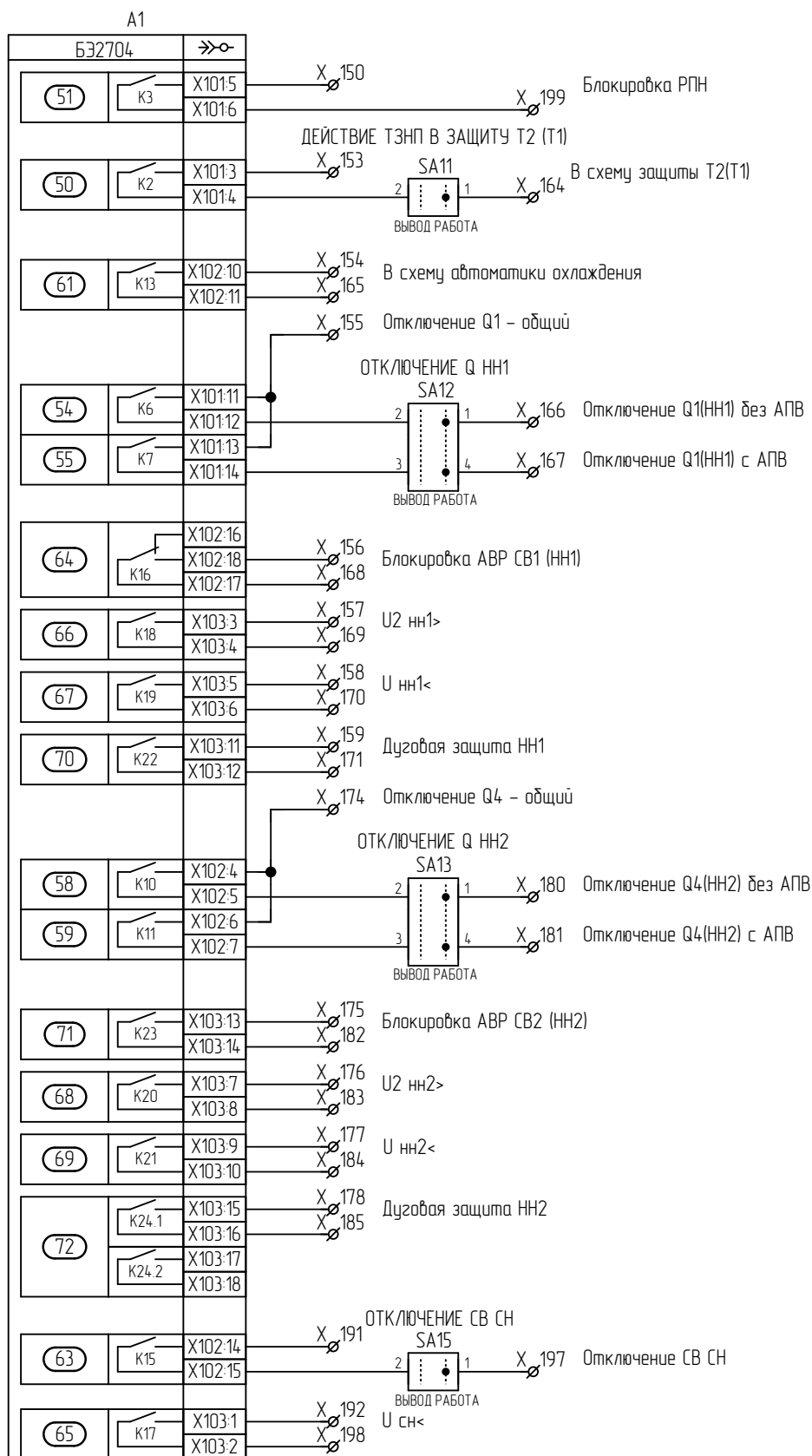
Устанавливается по требованию (описать в карте заказа)



Блок ОВ.

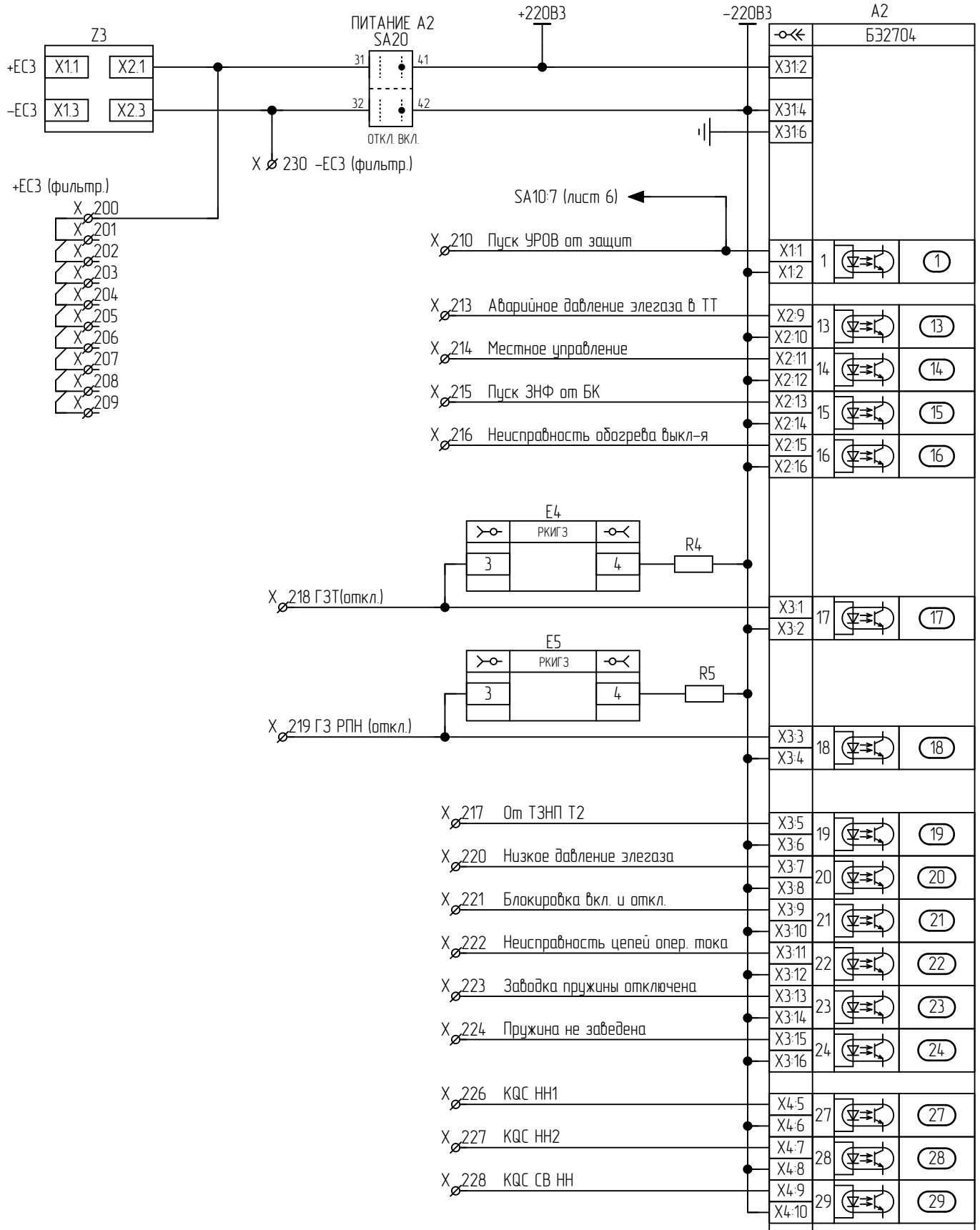
Подп. и дата	
Инв. № дубл.	
Взам. инв. №	
Подп. и дата	
Инв. № подл.	

Изм.	Лист	№ докум.	Подп.	Дата



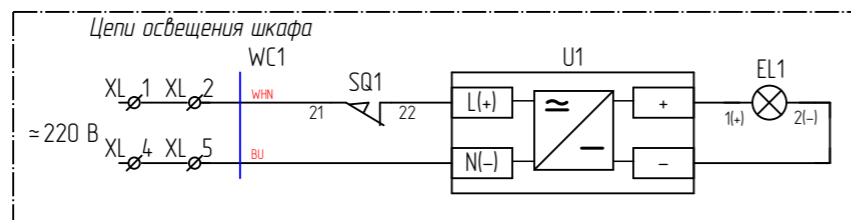
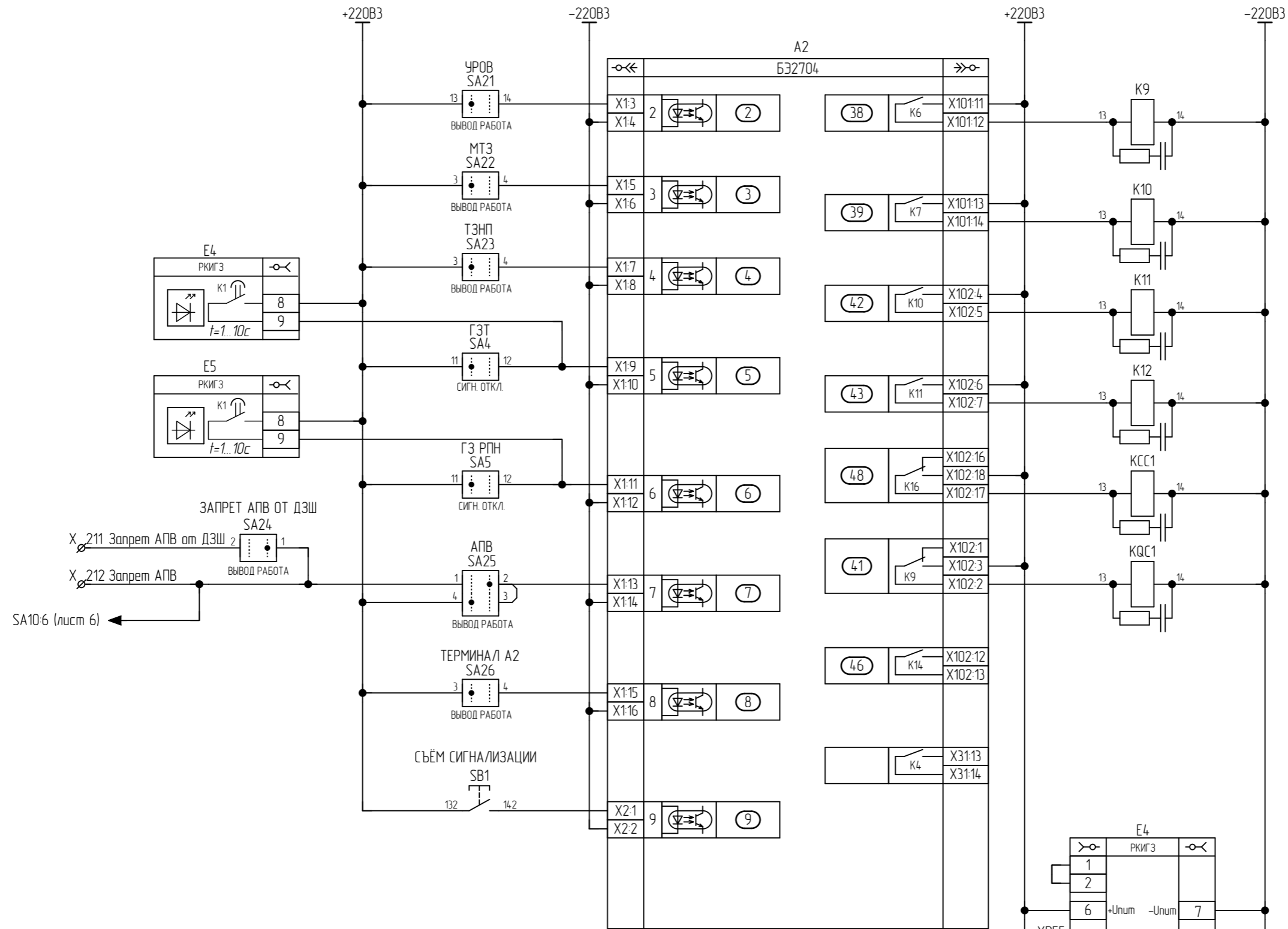
Инв. № подл.	Подп. и дата
Взам. инв. №	
Инв. № дубл.	
Подп. и дата	

Изм.	Лист	№ докум.	Подп.	Дата

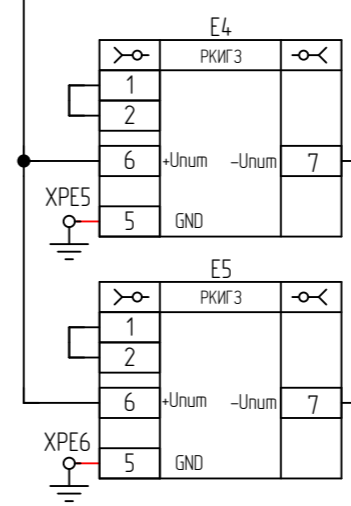


Инд. № подл.	Подп. и дата
Взам. инв. №	Инд. № дубл.
Подп. и дата	

Изм.	Лист	№ докум.	Подп.	Дата

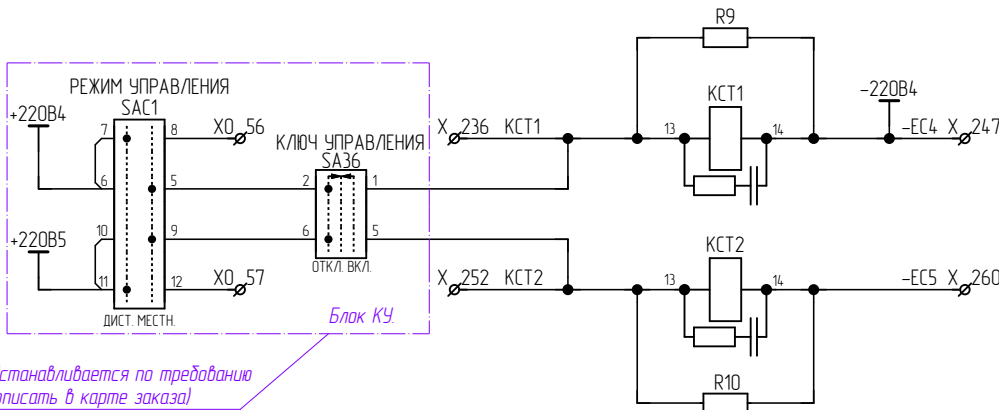
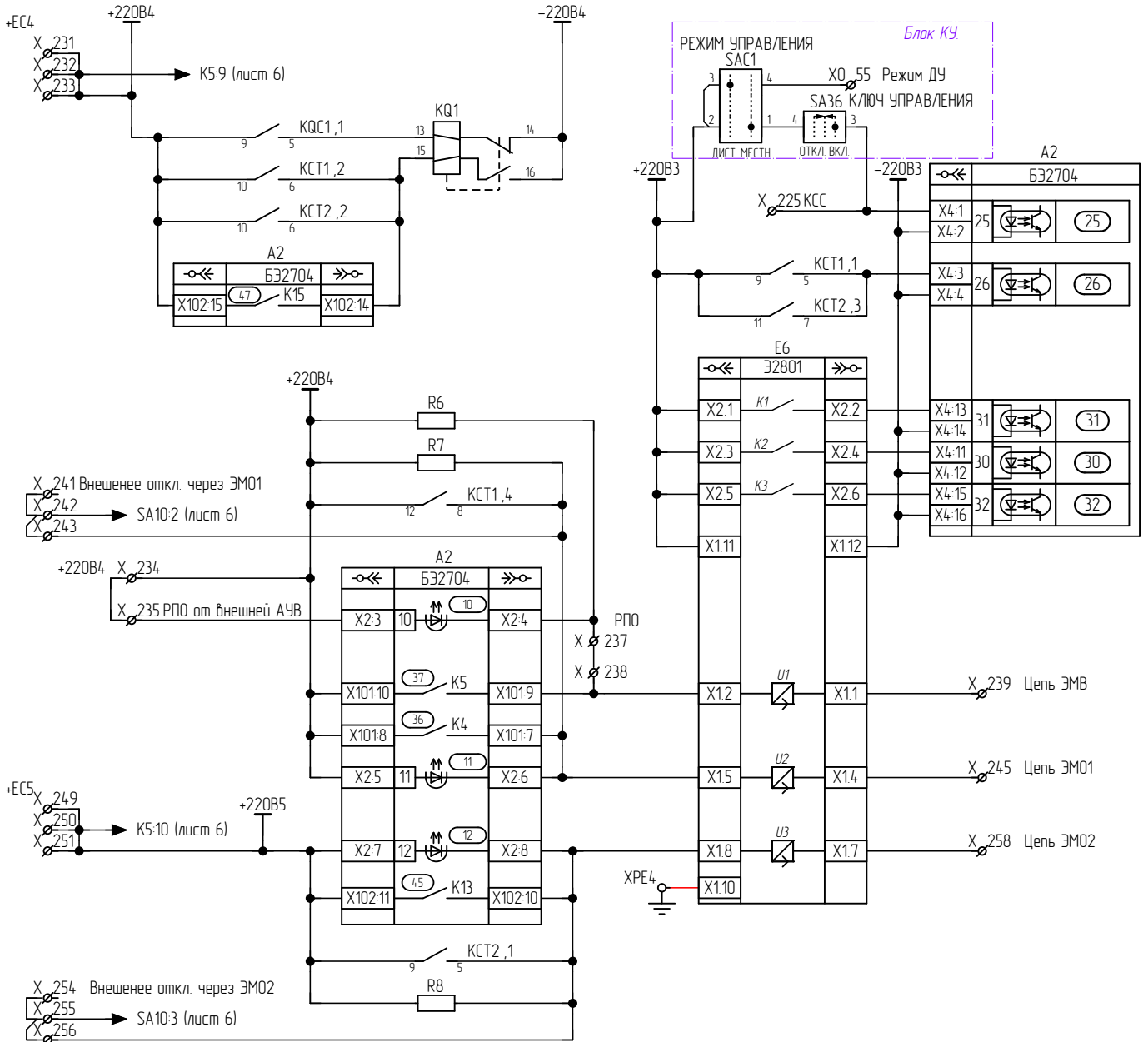


Условное обозначение
 WC1 — Позиционное обозначение кабеля
 — Линия, определяющая кабель
 — Жила кабеля



Инв. № подл.	Взам. инв. №	Инв. № дубл.	Подп. и дата

Изм.	Кол. уч.	№ докум.	Подп.	Дата



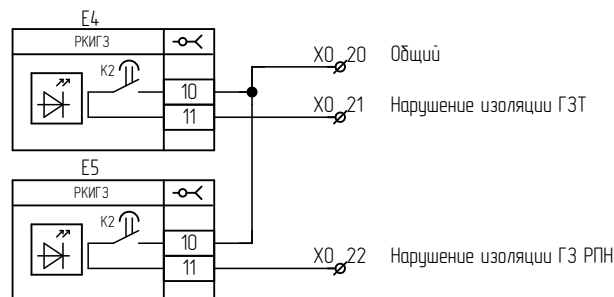
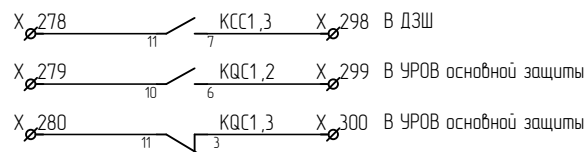
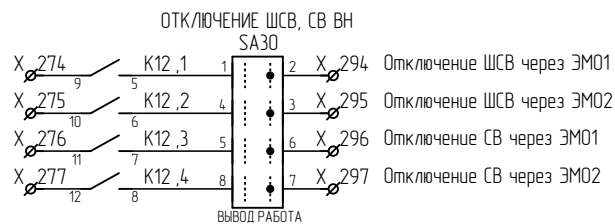
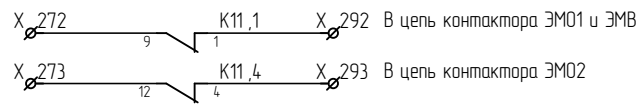
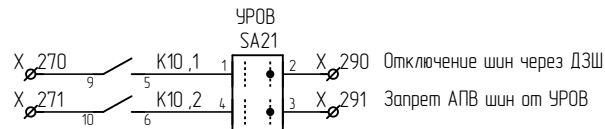
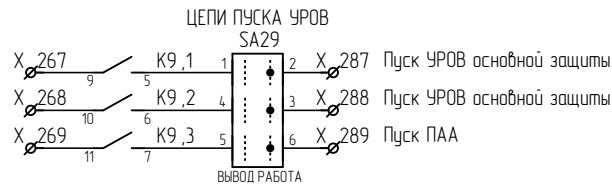
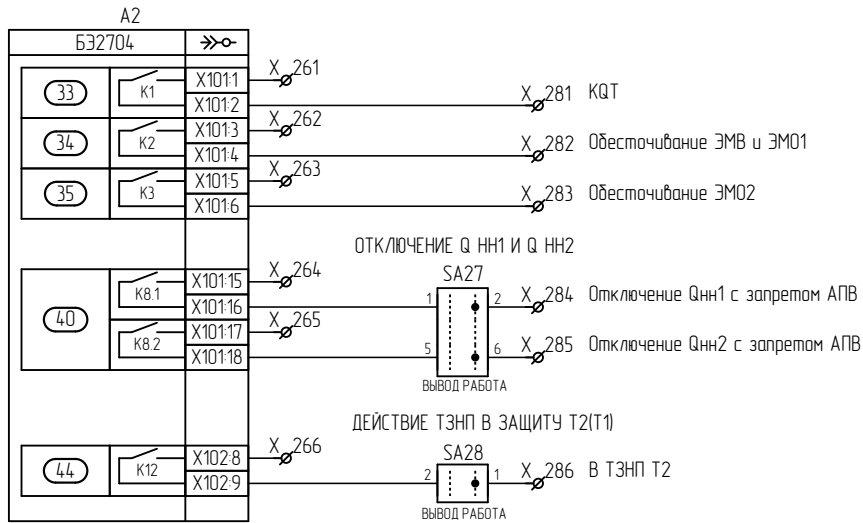
Устанавливается по требованию (описать в карте заказа)

Примечание:

1. Если не используется АУВ данного комплекта:
 - а) перемычки X233-X234, X242-X243, X250-X251, X254-X255 снять;
 - б) ударить перемычку X234-X235, на клемму X235 завести БК выключателя или контакт РПО;
 - в) ударить перемычку X237-X238, на клемму X237 завести -ЕС3 (фильтр.) от X230.
2. Для схем управления без контроля цепи включения перемычку X237-X238 ударить (отсутствие перемычки необходимо для возврата реле блокировки от прыгания в шкафу привода, на X237 завести сигнал с БК выключателя).

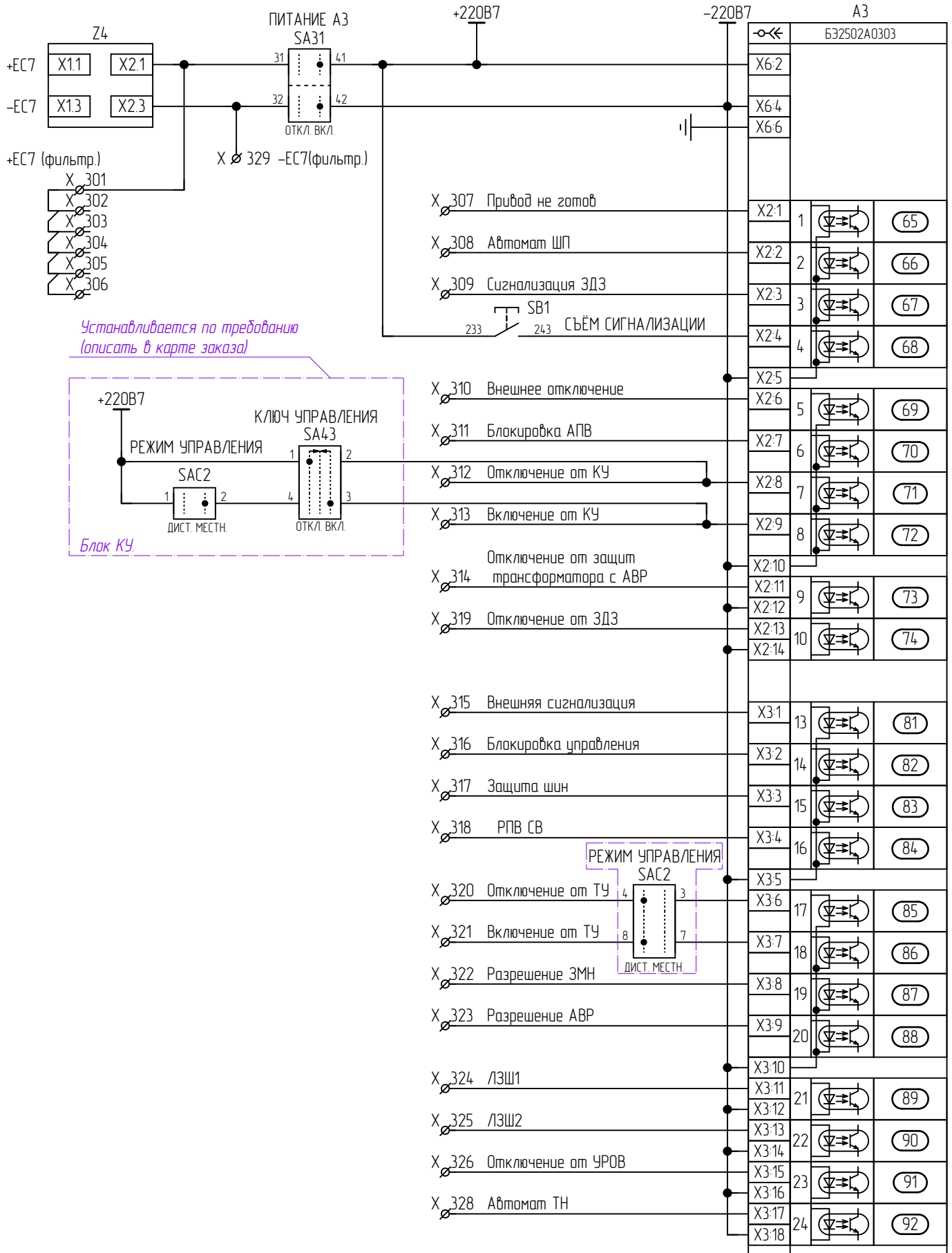
Подп. и дата
Инв. № дубл.
Взам. инв. №
Подп. и дата
Инв. № подл.

Изм.	Лист	№ докум.	Подп.	Дата
------	------	----------	-------	------

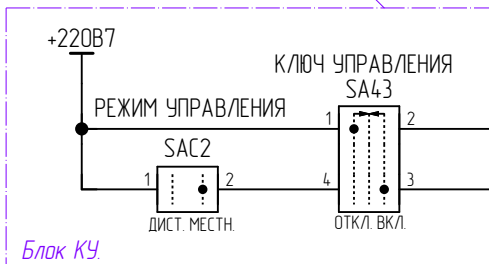


Инд. № подл.	Подп. и дата
Взам. инв. №	
Инд. № дубл.	
Инд. № подл.	

Изм.	Лист	№ докум.	Подп.	Дата
------	------	----------	-------	------



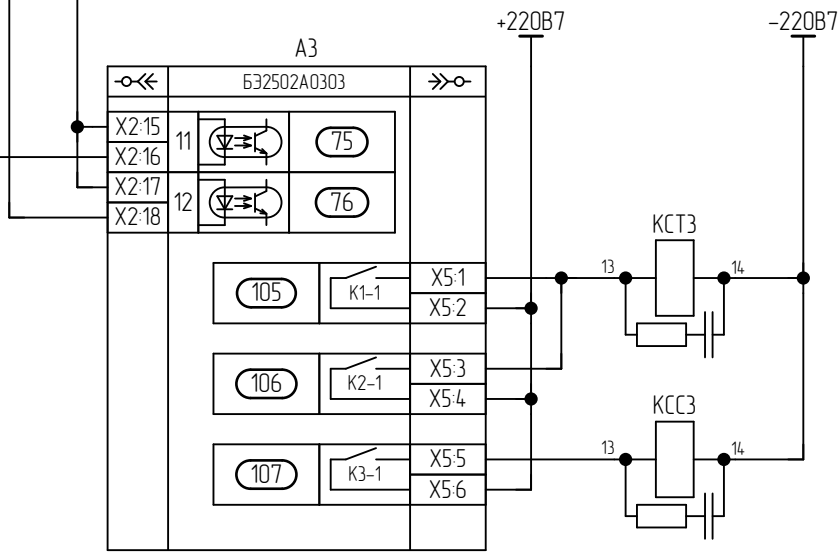
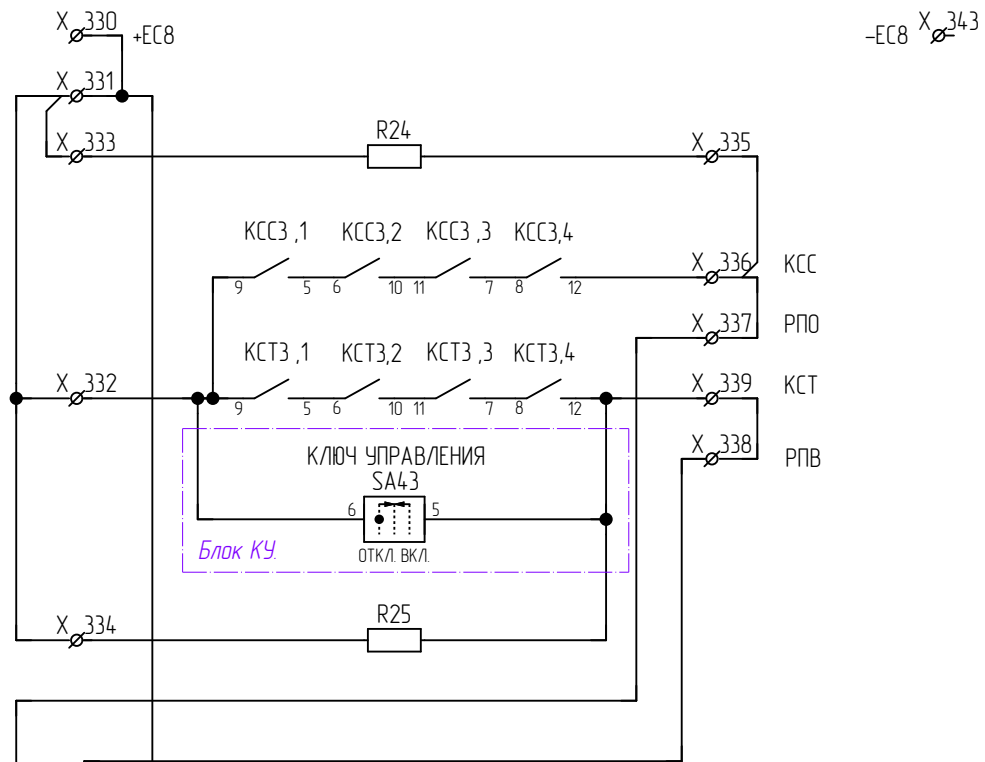
Устанавливается по требованию (описать в карте заказа)



Блок КУ

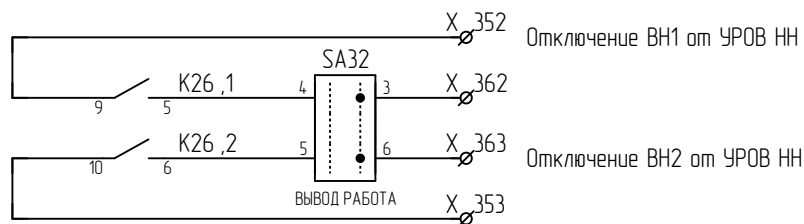
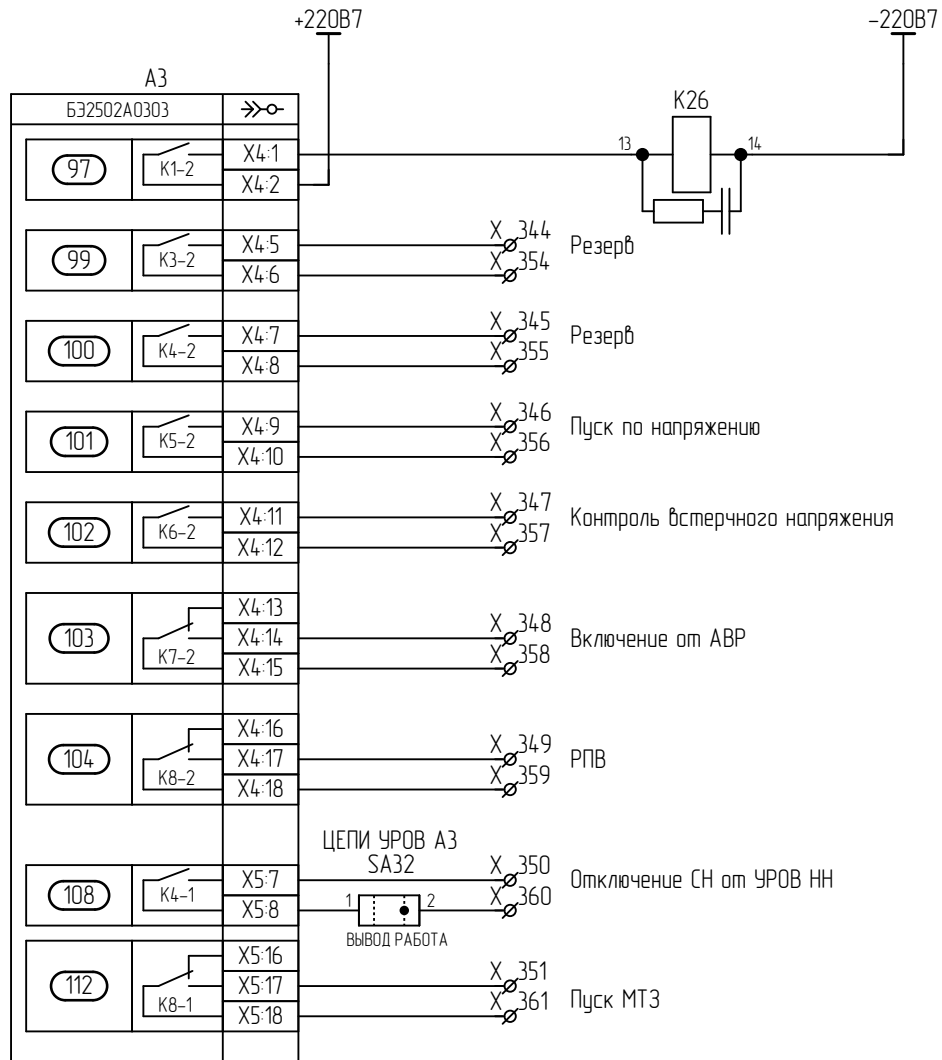
Инв. № подл.	Подп. и дата
Взам. инв. №	Инв. № дубл.
Подп. и дата	Подп. и дата
Инв. № подл.	Подп. и дата

Примечание:
SAC2 - перемычку 2-3 снять
SA43 - перемычку 2-3 снять



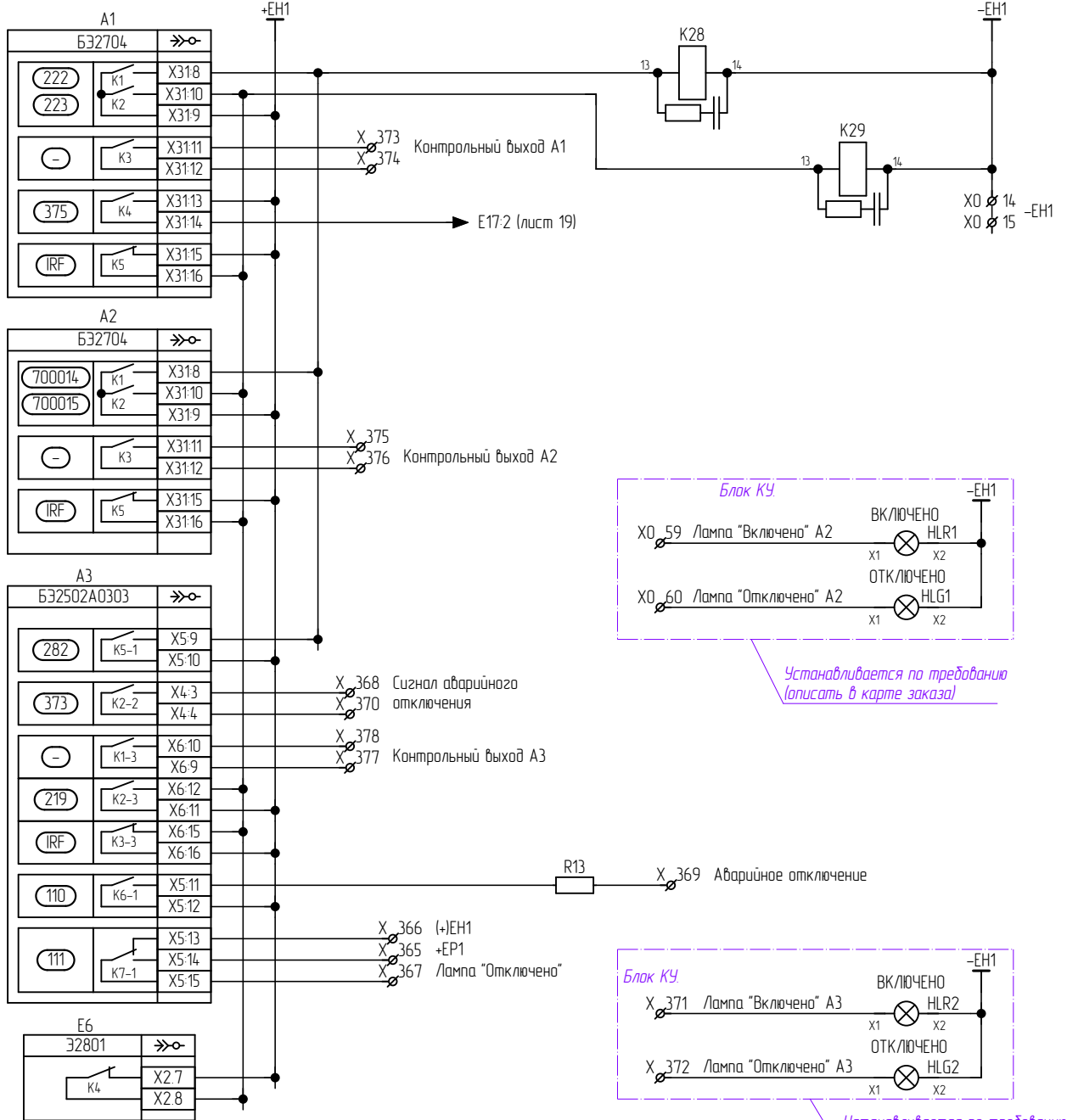
Инд. № подл.	Подп. и дата
Взам. инв. №	Инд. № дубл.
Лист	Подп. и дата

Изм.	Лист	№ докум.	Подп.	Дата
------	------	----------	-------	------



Инд. № подл.	Подп. и дата
Взам. инв. №	Инд. № дубл.
Лист	Подп. и дата
Изм.	Инд. № подл.

Изм.	Лист	№ докум.	Подп.	Дата
------	------	----------	-------	------

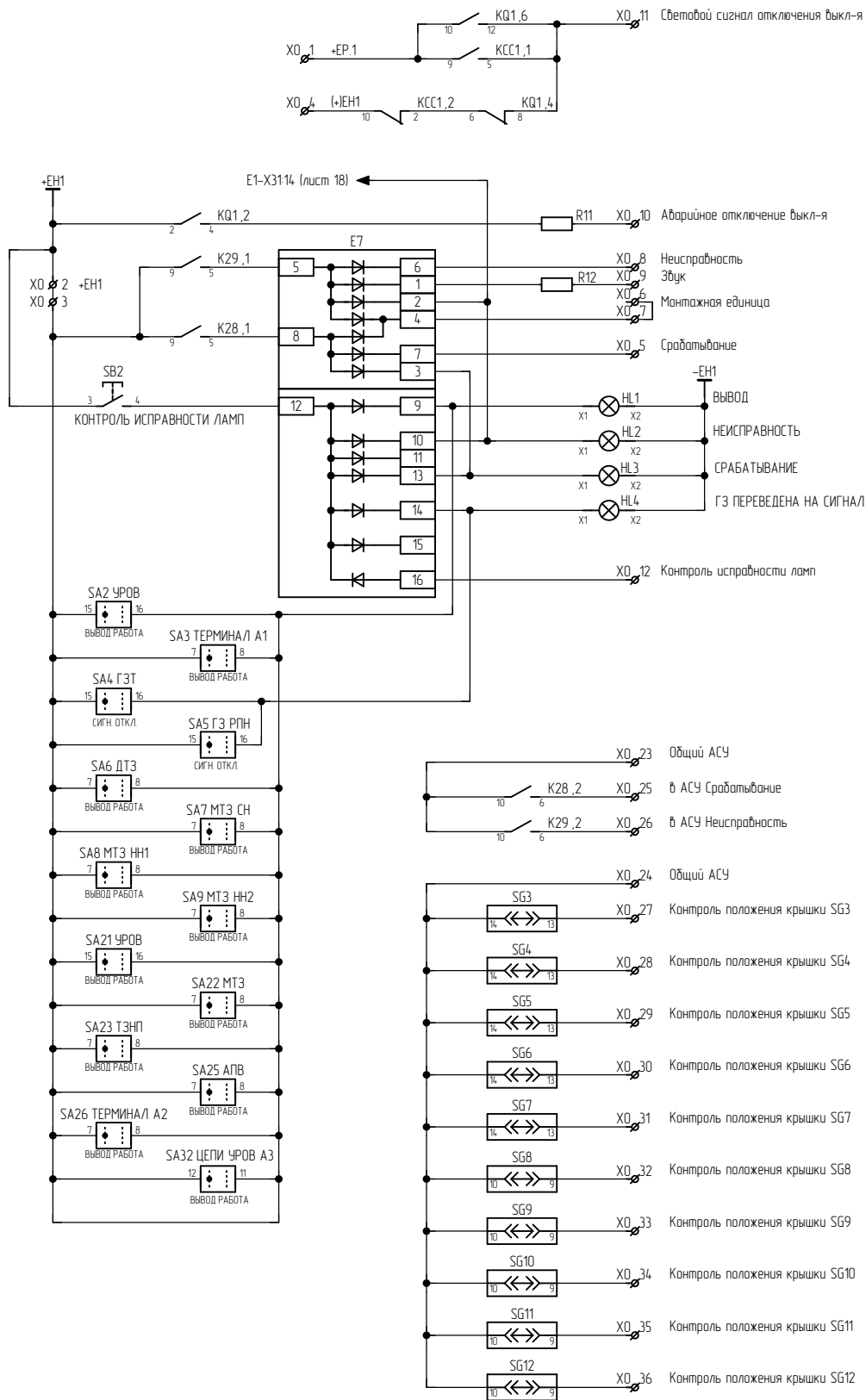


Устанавливается по требованию (описать в карте заказа)

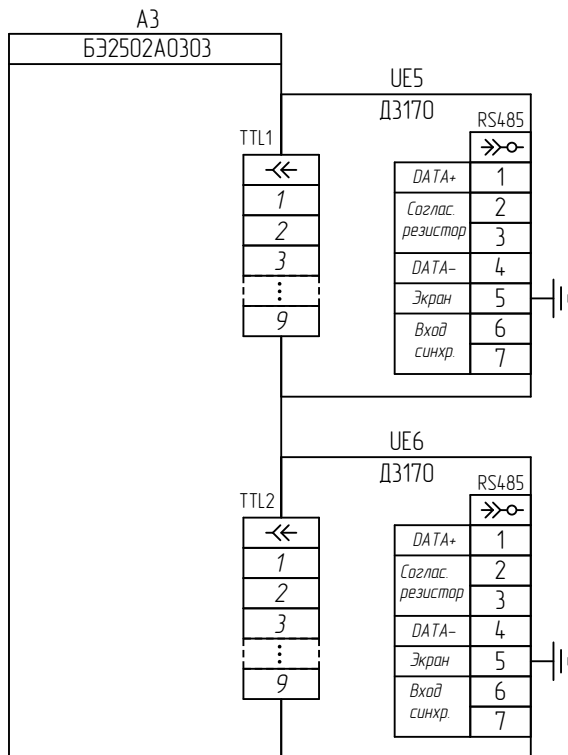
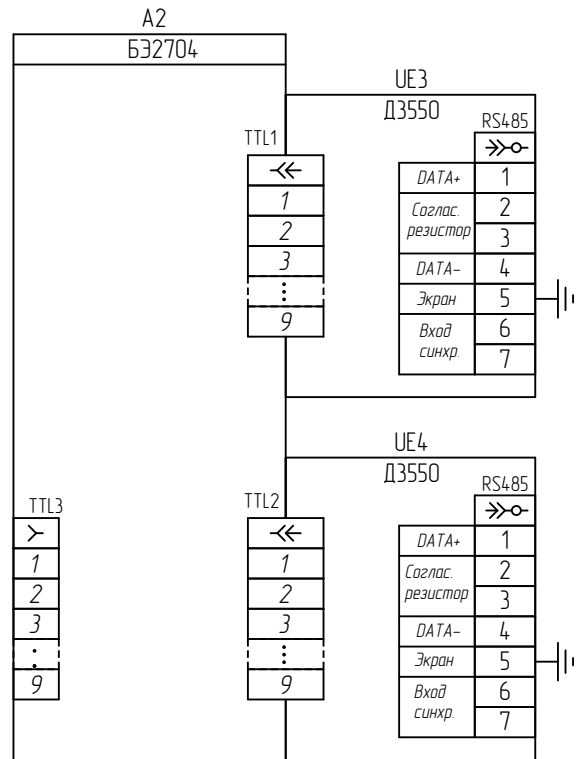
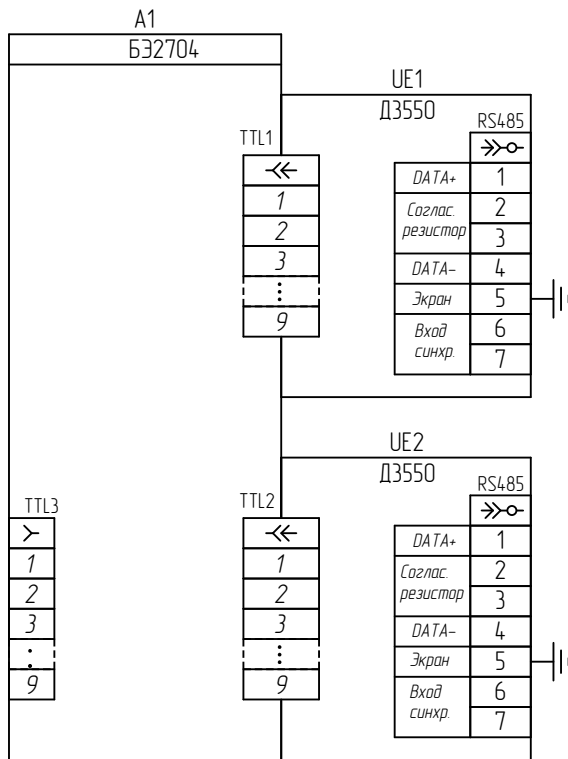
Устанавливается по требованию (описать в карте заказа)

Подп. и дата
Инв. № дубл.
Взам. инв. №
Подп. и дата
Инв. № подл.

Изм.	Лист	№ докум.	Подп.	Дата
------	------	----------	-------	------



Инв. № подл.	Подп. и дата
Взам. инв. №	Инв. № дубл.
Подп. и дата	Подп. и дата
Изм.	Лист
№ докум.	Подп.
Дата	Дата



* - UE6, UE8 не устанавливается для исполнения терминала с МЭК61850

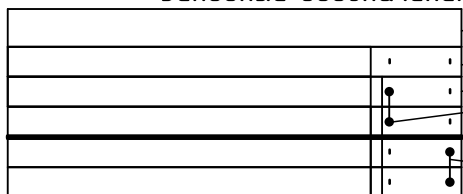
Инд. № подл.	Подп. и дата
Взам. инв. №	Инд. № дубл.
Инд. № подл.	Подп. и дата

Изм.	Лист	№ докум.	Подп.	Дата
------	------	----------	-------	------

Левый клеммник внешний

Цель		Цель		Цель	
02. Цепи оперативного тока Х			243	Пуск УРОВ основной защиты	287
+ЕСЗ (фильтр.)	200		244	Пуск УРОВ основной защиты	288
	201	Цель ЭМО1	245	Пуск ПАА	289
	202		246	Отключение шин через ДЗШ	290
	203	-ЕС4	247	Запрет АПВ шин от УРОВ	291
	204		248	В цель контактора ЭМО1 и ЭМВ	292
	205	+ЕС5	249	В цель контактора ЭМО2	293
	206		250	Отключение ШСВ через ЭМО1	294
	207		251	Отключение ШСВ через ЭМО2	295
	208	КСТ2	252	Отключение СВ через ЭМО1	296
	209		253	Отключение СВ через ЭМО2	297
Пуск УРОВ от защит	210	Внешнее откл. через ЭМО2	254	В ДЗШ	298
Запрет АПВ от ДЗШ	211	Внешнее откл. через ЭМО2	255	В УРОВ основной защиты	299
Запрет АПВ	212	Внешнее откл. через ЭМО2	256	В УРОВ основной защиты	300
Аварийное давление элегаза в ТТ	213		257		
Местное управление	214	Цель ЭМО2	258		
Пуск ЗНФ от БК	215		259		
Неисправность обогрева выкл-я	216	-ЕС5	260		
От ТЗНП Т2	217	02. Цепи выходные Х			
ГЗТ(откл.)	218	КQT	261		
ГЗ РПН (откл.)	219	Обесточивание ЭМВ и ЭМО1	262		
Низкое давление элегаза	220	Обесточивание ЭМО2	263		
Блокировка вкл. и откл.	221	Отключение Qн1 с запретом АПВ	264		
Неисправность цепей опер. тока	222	Отключение Qн2 с запретом АПВ	265		
Забодка пружины отключена	223	В ТЗНП Т2	266		
Пружина не заведена	224	Пуск УРОВ основной защиты	267		
КСС	225	Пуск УРОВ основной защиты	268		
КQC НН1	226	Пуск ПАА	269		
КQC НН2	227	Отключение шин через ДЗШ	270		
КQC СВ НН	228	Запрет АПВ шин от УРОВ	271		
	229	В цель контактора ЭМО1 и ЭМВ	272		
-ЕСЗ (фильтр.)	230	В цель контактора ЭМО2	273		
02. Цепи управления выключателем Х		Отключение ШСВ через ЭМО1	274		
+ЕС4	231	Отключение ШСВ через ЭМО2	275		
	232	Отключение СВ через ЭМО1	276		
	233	Отключение СВ через ЭМО2	277		
+220В4	234	В ДЗШ	278		
РПО от внешней АУВ	235	В УРОВ основной защиты	279		
КСТ1	236	В УРОВ основной защиты	280		
РПО	237	КQT	281		
РПО	238	Обесточивание ЭМВ и ЭМО1	282		
Цель ЭМВ	239	Обесточивание ЭМО2	283		
	240	Отключение Qн1 с запретом АПВ	284		
Внешнее откл. через ЭМО1	241	Отключение Qн2 с запретом АПВ	285		
	242	В ТЗНП Т2	286		

Условные обозначения



- Маркировка клеммника
- Клемма проходная
- Клемма измерительная
- Мостик соединительный (установка со стороны внутреннего монтажа)
- Разделительная пластина / Держатель защитного профиля
- Мостик соединительный (установка со стороны внешнего монтажа)

Подп. и дата

Инв. № дубл.

Взам. инв. №

Подп. и дата

Инв. № подл.

Изм.	Лист	№ докум.	Подп.	Дата
------	------	----------	-------	------

ЭКРА.656453.811 ЭЗ/№

Лист

18

Левый клеммник внутренний

Цепь	
Цепи сигнализации (X0)	
X0	
+EP.1	1
+EN1	2
+EN1	3
(+)EN1	4
Срабатывание	5
Монтажная единица	6
Монтажная единица	7
Неисправность	8
Звук	9
Аварийное отключение выкл-я	10
Световой сигнал отключения выкл-я	11
Контроль исправности ламп	12
	13
-EN1	14
-EN1	15
Цепи АСУ (X0)	
X0	
Общий	16
Нарушение изоляции ГЗ- сигн. ст.	17
Нарушение изоляции ГЗ- откл. ст.	18
Нарушение изоляции ГЗ РПН	19
Общий	20
Нарушение изоляции ГЗТ	21
Нарушение изоляции ГЗ РПН	22
Общий АСУ	23
Общий АСУ	24
в АСУ Срабатывание	25
в АСУ Неисправность	26
Контроль положения крышки SG3	27
Контроль положения крышки SG4	28
Контроль положения крышки SG5	29
Контроль положения крышки SG6	30
Контроль положения крышки SG7	31
Контроль положения крышки SG8	32
Контроль положения крышки SG9	33
Контроль положения крышки SG10	34
Контроль положения крышки SG11	35
Контроль положения крышки SG12	36
Цепи освещения (XL)	
XL	
L(+)	1
L(+)	2
	3
N(-)	4
N(-)	5

Изм.	Лист	№ докум.	Подп.	Дата	Изм. № подл.	Подп. и дата	Изм. № дубл.	Подп. и дата	Взам. инв. №	Изм. № дубл.	Подп. и дата
------	------	----------	-------	------	--------------	--------------	--------------	--------------	--------------	--------------	--------------

ЭКРА.656453.811 ЭЗ/№

Лист

19

Правый клеммник внешний

Цепь		Цепь		Цепь	
Цепи переменного тока		X			
I A [ВН1]	1	I B [ОВ]	58	КQC СН (инверсный)	127
I B [ВН1]	2	I C [ОВ]	59	Ускорение МТЗ СН (KQT СН)	128
I C [ВН1]	3		60		129
	4	I A [ОВ]	61	-ЕС1 (фильтр.)	130
I A [ВН1]	5	I B [ОВ]	62		131
I B [ВН1]	6	I C [ОВ]	63	SQH Q1	132
I C [ВН1]	7	Цепи напряжения		KTD1 Q1	133
	8	U A [СН]	65	SQH Q4	134
I A [СН]	9	U B [СН]	66	KTD1 Q4	135
I B [СН]	10	U C [СН]	67	SQH Q1	136
I C [СН]	11	U A [НН1]	68	KTD1 Q1	137
	12	U B [НН1]	69	SQH Q4	138
I A [СН]	13	U C [НН1]	70	KTD1 Q4	139
I B [СН]	14	U A [НН2]	71		
I C [СН]	15	U B [НН2]	72		
	16	U C [НН2]	73		
I A [НН1]	17	U A [ТН ВВ]	74		
I B [НН1]	18	U B [ТН ВВ]	75		
I C [НН1]	19	U C [ТН ВВ]	76		
	20	U A [ТН СЕК.]	77		
I A [НН1]	21	U B [ТН СЕК.]	78		
I B [НН1]	22	U C [ТН СЕК.]	79		
I C [НН1]	23	U N [ТН СЕК.]	80		
	24	01. Цепи оперативного тока		X	
I A [НН2]	25	+ЕС1 (фильтр.)	100		
I B [НН2]	26		101		
I C [НН2]	27		102		
	28		103		
I A [НН2]	29		104		
I B [НН2]	30		105		
I C [НН2]	31		106		
	32		107		
			108		
I A [Выкл. ВН]	33	Пуск УРОВ ВН1	109		
I B [Выкл. ВН]	34	КQC ВН1 (инв.)	110		
I C [Выкл. ВН]	35	КQC ОВ (инв.)	111		
	36	Неисправность цепей охлаждения	112		
I A [Выкл. ВН]	37	Снижение или превышения уровня масла	113		
I B [Выкл. ВН]	38	Повышение температуры масла	114		
I C [Выкл. ВН]	39	От схемы ТЗНП Т2(Т1)	115		
	40	Внешнее отключение (УРОВ ВН1)	116		
I A [Выкл. НН1]	41	Внешнее отключение (УРОВ ОВ)	117		
I B [Выкл. НН1]	42	Резерв	118		
I C [Выкл. НН1]	43	Резерв	119		
	44	КQC НН1 (инверсный)	120		
I A [Выкл. НН1]	45	Резерв	121		
I B [Выкл. НН1]	46	СВ1 НН отключен	122		
I C [Выкл. НН1]	47	Ускорение МТЗ НН1 (KQT НН1)	123		
	48	КQC НН2 (инверсный)	124		
Цепи переменного тока ОВ		X			
I A [ОВ]	57	СВ2 НН отключен	125		
		Ускорение МТЗ НН2 (KQT НН2)	126		

Инв. № подл.	Подп. и дата
	Инв. № дубл.
	Взам. инв. №
	Подп. и дата
Инв. № подл.	Изм.
	Лист

Изм.	Лист	№ докум.	Подп.	Дата
------	------	----------	-------	------

ЭКРА.656453.811 ЭЗ/№

Правый клеммник внутренний

Цепь		Цепь		Цепь	
01. Цепи оперативного тока ГЗ X		Отключение СВ СН	191		341
+220В2	140	U сн<	192		342
	141	Отключение ШСВ ВН	193	-ЕС8	343
	142	Отключение СВ ВН	194	03. Цепи выходные X	
ГЗТ(сигнал.)	143	Отключение Q3 СН	195	Резерв	344
ГЗТ(откл.)	144	Запрет АПВ Q3 СН	196	Резерв	345
ГЗ РПН (откл.)	145	Отключение СВ СН	197	Пуск по напряжению	346
	146	U сн<	198	Контроль встерчного напряжения	347
-220В2	147	Блокировка РПН	199	Включение от АВР	348
01. Цепи выходные X		03. Цепи оперативного тока X		РПВ	349
Блокировка РПН	150	+ЕС7 (фильтр.)	301	Отключение СН от УРОВ НН	350
Отключение шин через ДЗШ	151		302	Пуск МТЗ	351
Запрет АПВ шин от УРОВ	152		303	Отключение ВН1 от УРОВ НН	352
В схему защиты Т2(Т1)	153		304	Отключение ВН2 от УРОВ НН	353
В схему автоматики охлаждения	154		305	Резерв	354
Отключение Q1 - общий	155		306	Резерв	355
Блокировка АВР СВ1 (НН1)	156	Привод не готов	307	Пуск по напряжению	356
U2 нн1>	157	Автомат ШП	308	Контроль встерчного напряжения	357
U нн1<	158	Сигнализация ЗДЗ	309	Включение от АВР	358
Дуговая защита НН1	159	Внешнее отключение	310	РПВ	359
Резерв (Пуск УРОВ)	160	Блокировка АПВ	311	Отключение СН от УРОВ НН	360
Блокировка цепи отключения Q1 от выходных прам. реле	161	Отключение от КУ	312	Пуск МТЗ	361
Отключение шин через ДЗШ	162	Включение от КУ	313	Отключение ВН1 от УРОВ НН	362
Запрет АПВ шин от УРОВ	163	Отключение от защит трансформатора с АВР	314	Отключение ВН2 от УРОВ НН	363
В схему защиты Т2(Т1)	164	Внешняя сигнализация	315		364
В схему автоматики охлаждения	165	Блокировка управления	316	03. Цепи сигнализации X	
Отключение Q1(НН1) без АПВ	166	Защита шин	317	+ЕР1	365
Отключение Q1(НН1) с АПВ	167	РПВ СВ	318	(+ЕН1)	366
Блокировка АВР СВ1 (НН1)	168	Отключение от ЗДЗ	319	Лампа "Отключено"	367
U2 нн1>	169	Отключение от ТУ	320	Сигнал аварийного отключения	368
U нн1<	170	Включение от ТУ	321	Аварийное отключение	369
Дуговая защита НН1	171	Разрешение ЗМН	322	Сигнал аварийного отключения	370
Резерв (Пуск УРОВ)	172	Разрешение АВР	323	Лампа "Включено" АЗ	371
Блокировка цепи отключения Q1 от выходных прам. реле	173	ЛЗШ1	324	Лампа "Отключено" АЗ	372
Отключение Q4 - общий	174	ЛЗШ2	325	Контрольный выход X	
Блокировка АВР СВ2 (НН2)	175	Отключение от УРОВ	326	Контрольный выход А1	373
U2 нн2>	176		327	Контрольный выход А1	374
U нн2<	177	Автомат ТН	328	Контрольный выход А2	375
Дуговая защита НН2	178	-ЕС7(фильтр.)	329	Контрольный выход А2	376
Блокировка цепи отключения Q4 от выходных прам. реле	179	03. Цепи управления выключателем X		Контрольный выход А3	377
Отключение Q4(НН2) без АПВ	180	+ЕС8	330	Контрольный выход А3	378
Отключение Q4(НН2) с АПВ	181		331	Цепи дополнительные (X0) X0	
Блокировка АВР СВ2 (НН2)	182		332	Пуск ЛЗШ НН1	41
U2 нн2>	183		333	Пуск ЛЗШ НН2	42
U нн2<	184		334	Пуск ЛЗШ НН1	43
Дуговая защита НН2	185		335	Пуск ЛЗШ НН2	44
Блокировка цепи отключения Q4 от выходных прам. реле	186	КСС	336		45
Отключение ШСВ ВН	187	РПО	337	Отключение ОВ ВН (ЭМО1)	46
Отключение СВ ВН	188	РПВ	338	Отключение ОВ ВН (ЭМО2)	47
Отключение Q3 СН	189	КСТ	339	Запрет АПВ ОВ ВН	48
Запрет АПВ Q3 СН	190		340	Пуск УРОВ ОВ ВН	49

ЭКРА.656453.811 ЭЗ/№

Лист

21

Правый клеммник внутренний

Цепь	
Цепи дополнительные (ХО)	ХО
Отключение ОВ ВН (ЭМО1)	· 50 ·
Отключение ОВ ВН (ЭМО2)	· 51 ·
Запрет АПВ ОВ ВН	· 52 ·
Пуск УРОВ ОВ ВН	· 53 ·
	· 54 ·
Режим ДУ	· 55 ·
ДУ (+220В4)	· 56 ·
ДУ (+220В5)	· 57 ·
	· 58 ·
Лампа "Включено" А2	· 59 ·
Лампа "Отключено" А2	· 60 ·

Инд. № подл.	Подп. и дата
Взам. инв. №	Инд. № дубл.
Подп. и дата	

Изм.	Лист	№ докум.	Подп.	Дата
------	------	----------	-------	------

ЭКРА.656453.811 ЭЗ/№

Лист

22

Перв. примен.	Справ. №	Поз. обозначение	Наименование			Кол.	Примечание						
		A1	Терминал БЭ2704 308XXX (076-083)			1							
		A2	Терминал БЭ2704 207XXX (000-015)			1							
		A3	Терминал БЭ2502А0303 ЭКРА.656122.020/0303			1							
		E1-E5	Реле контроля изоляции газовой защиты РКИГЗ УХЛ3.1 ЭКРА.656111.122			5							
		E6	Блок вспомогательный Э2801 УХЛ4 ЭКРА.656111.047-02 с креплением на DIN рейку			1							
		E7	Блок диодно-резисторный УХЛ4 ЭКРА.687272.001-35			1							
		EL1	Светильник линейный LED-5W-24VDC-1 УХЛ3.1 ЭКРА.676255.002			1							
		HL1, HL3, HL4	Арматура светосигнальная CL2-520Y №1SFA619403R5203 ABB			3							
		HL2, HLR1, HLR2	Арматура светосигнальная CL2-520R №1SFA619403R5201 ABB			3							
Подп. и дата	Инв. № дубл.	Взам. инв. №	Подп. и дата			21	типовая схема						
			HLG1, HLG2	Арматура светосигнальная CL2-520G №1SFA619403R5202 ABB						2			
Инв. № подл.	Подп. и дата	Взам. инв. №	Инв. № дубл.			21	ЭКРА.656453.811 ПЭЗ/№						
			K1-K12, K26, K28, K29, КСС3, КСТ1-КСТ3, ККС1, КСС1	Реле PT570220-PT900009 Schrack									
Инв. № подл.	Подп. и дата	Взам. инв. №	Взам. инв. №			21	000 НПП "ЭКРА"						
			K1-K12, K26, K28, K29, КСС3, КСТ1-КСТ3, ККС1, КСС1	Клипса PT28800 Schrack									
Инв. № подл.	Подп. и дата	Взам. инв. №	Изм.			Шкаф защиты и автоматики трехфаз. трансф-ра и автоматики ввода 6-35кВ ШЭ2607 197	Лист	Листов	Листов				
			Лист							Дата	1	3	
			№ докум.										Перечень элементов
			Подп.										
			Дата										
Разраб. Софронов													
Пров. Шурупов													
Т. контр. -													
Н. контр. Курочкина													
Учтв. Шурупов													

		Поз. обозначение	Наименование	Кол.	Примечание			
		K1-K12, K26, K28, K29, KСС3, КСТ1-КСТ3, КQC1, КСС1	Колодка РТ7874Р Schrack	21				
		K1-K12, K26, K28, K29, KСС3, КСТ1-КСТ3, КQC1, КСС1	Модуль RC РТМУ0730 Schrack	21				
		KQ1	Реле промежуточное РР11М УХЛ4 220 В присоединение переднее ТУ 16-523.072-75 ЧЭАЗ	1				
		R1-R5, R11-R13	Резистор С5-35В-50-3,9 кОм, 10 % ОЖ0.467.551ТУ	8				
		R6-R8	Резистор С5-35В-16-15 кОм, 10 % ОЖ0.467.551ТУ	3				
		R9, R10	Резистор С5-35В-16-3,9 кОм, 10 % ОЖ0.467.551ТУ	2				
		R24, R25	Резистор С5-35В-16-10 кОм, 10 % ОЖ0.467.551ТУ	2				
		SA1, SA20, SA31	Переключатель А204S-2Е20 blank DECA	3				
		SA2, SA21	Переключатель CS 10-04.308FU9.07 Elkey	2				
Подп. и дата		SA3, SA6-SA9, SA11, SA15, SA22-SA26, SAC2	Переключатель CS 10-02.003FU9.07 Elkey	13	SAC2 - перемычку 2-3 снять			
		SA4, SA5, SA1	Переключатель CS 10-04.003FU9.07 Elkey	3				
Инв. № дубл.		SA10, SA17	Переключатель CS 10-04.001FU9.01 Elkey	2				
Взам. инв. №		SA12-SA14, SA16, SA27-SA30, SA32	Переключатель CS 10-03.309FU9.07 Elkey	9				
		SA18, SA19	Переключатель CS 10-03.001FU9.01 Elkey	2				
Подп. и дата		SA36, SA43	Переключатель CS 10-03.025FU3.12S Elkey	2	SA36 - перемычку 2-3, 6-7 снять, SA43 - перемычку 2-3 снять			
		SB1	Выключатель А204В-М1Е10R DECA	1				
Инв. № подл.		ЭКРА.656453.811 ПЭЗ/№			Лист			
					2			
Изм.					Лист	№ докум.	Подп.	Дата

		Поз. обозначение	Наименование	Кол.	Примечание
		SB1	Контакт отдельный двойной A20-E20P DECA	1	
		SB1	Контакт отдельный A20-E10P DECA	1	
		SB2	Выключатель A204B-M1E10B DECA	1	
		SG1-SG7	Колодка контрольная FAME 6/6+1 №12300918 Phoenix Contact	7	Блок испытательный
		SG1-SG7	Крышка рабочая FAME-WP 6+1 №3074121 Phoenix Contact	7	
		SG8-SG12	Колодка контрольная FAME 6/4+1 №12300919 Phoenix Contact	5	Блок испытательный
		SG8-SG12	Крышка рабочая FAME-WP 4+1 №3074120 Phoenix Contact	5	
		SQ1	Выключатель концевой KB B2 S02 Lovato	1	
		U1	Источник питания Step-PS/1AC/24DC/0,75 №2868635 Phoenix Contact	1	
		UE1-UE4	Блок преобразователя сигналов TTL-RS485 Д3550 ЭКРА.656116.772	4	
		UE5, UE6	Блок преобразователей сигналов TTL-RS485 Д3170 ЭКРА.656116.625	2	
Подп. и дата		X-100-X-147, X-150-X-378, X0-1-X0-36, X0-41-X0-60, XL-1-XL-5	Клемма гибридная PTU 4-MT-P №3209532 Phoenix Contact	338	
		X-1-X-48, X-57-X-63, X-65-X-80	Клемма гибридная PTU 6-T-P №3209530 Phoenix Contact	71	
Инв. № дубл.					
Взам. инв. №		XPE1-1, XPE2-1, XPE3-1, XPE4-1, XPE5-1, XPE6-1	Клемма заземляющая WPE 6 №1010200000 Weidmuller	6	
Подп. и дата		Z1-Z4	Блок фильтра П1712 УХЛ4 ЭКРА.656111.045-02	4	
Инв. № подл.		ЭКРА.656453.811 ПЭЗ/№			Лист
					3
Изм.	Лист	№ докум.	Подп.	Дата	